

- | | | | | | |
|---|--|------------------------------------|----|--------------------------|------------------|
| 1 | 2LSE829071
2LSE829033
2LSE829066
2LSE772317 | Ulme
Weiß
Esche
Anthrazit | 6 | 2ORS829069 | Silber |
| 2 | 2RSE829071
2RSE829033
2RSE829066
2RSE772317 | Ulme
Weiß
Esche
Anthrazit | 7 | 2URS829069 | Silber |
| 3 | 2HQU720092 | Silber | 8 | 2SZL841429 | Silber |
| 4 | 2XQU829039 | Silber | 9 | 2SZR841429 | Silber |
| 5 | 2XFS029071
2XFS029033
2XFS029066
2XFS772311 | Ulme
Weiß
Esche
Nußbaum | 10 | 2OSR829069 | Silber |
| | | | 11 | 2USR829069 | Silber |
| | | | 12 | 2WBE710000 | Silber |
| | | | 13 | 4BB0829320
4BB8410320 | Chrome
Chrome |

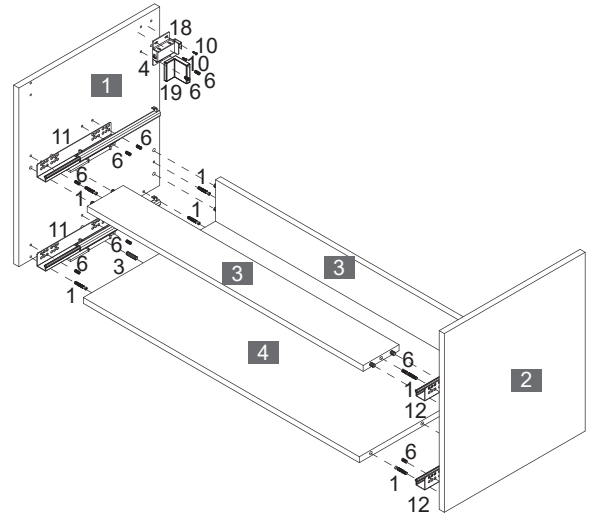
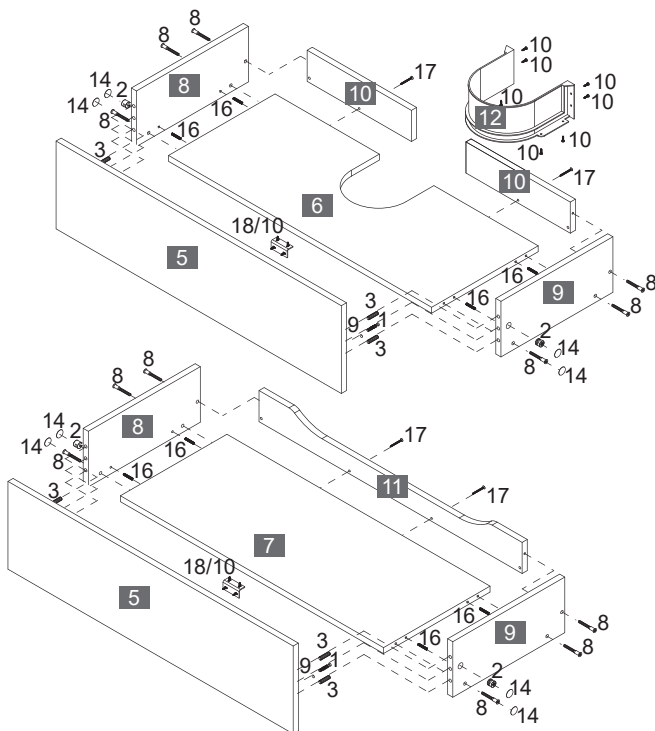
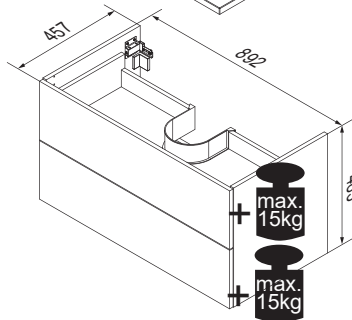
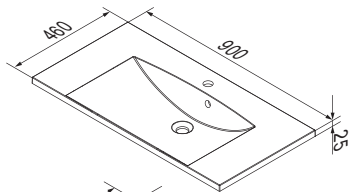
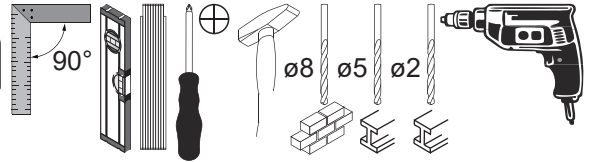


<https://quefairedemesdechets.fr>



Raccolta differenziata
Verifica le disposizioni del tuo Comune

Fackelmann GmbH + Co. KG
Sebastian-Fackelmann-Str. 6
91217 Hersbruck • Deutschland
FAX: 09151/811-294
Servicetelefon: 09151/811-206
servicebm@fackelmann.de
www.fackelmann.com



- | | | | | | |
|---|--|------------------------------------|----|--------------------------|------------------|
| 1 | 2LSE829071
2LSE829033
2LSE829066
2LSE772317 | Ulme
Weiß
Esche
Anthrazit | 6 | 2ORS829169 | Silber |
| 2 | 2RSE829071
2RSE829033
2RSE829066
2RSE772317 | Ulme
Weiß
Esche
Anthrazit | 7 | 2URS829169 | Silber |
| 3 | 2HQU720192 | Silber | 8 | 2SZL841429 | Silber |
| 4 | 2XQU829139 | Silber | 9 | 2SZR841429 | Silber |
| 5 | 2XFS029171
2XFS029133
2XFS029166
2XFS772351 | Ulme
Weiß
Esche
Nußbaum | 10 | 2OSR829169 | Silber |
| | | | 11 | 2USR829169 | Silber |
| | | | 12 | 2WBE710000 | Silber |
| | | | 13 | 4BB0829320
4BB8410320 | Chrome
Chrome |

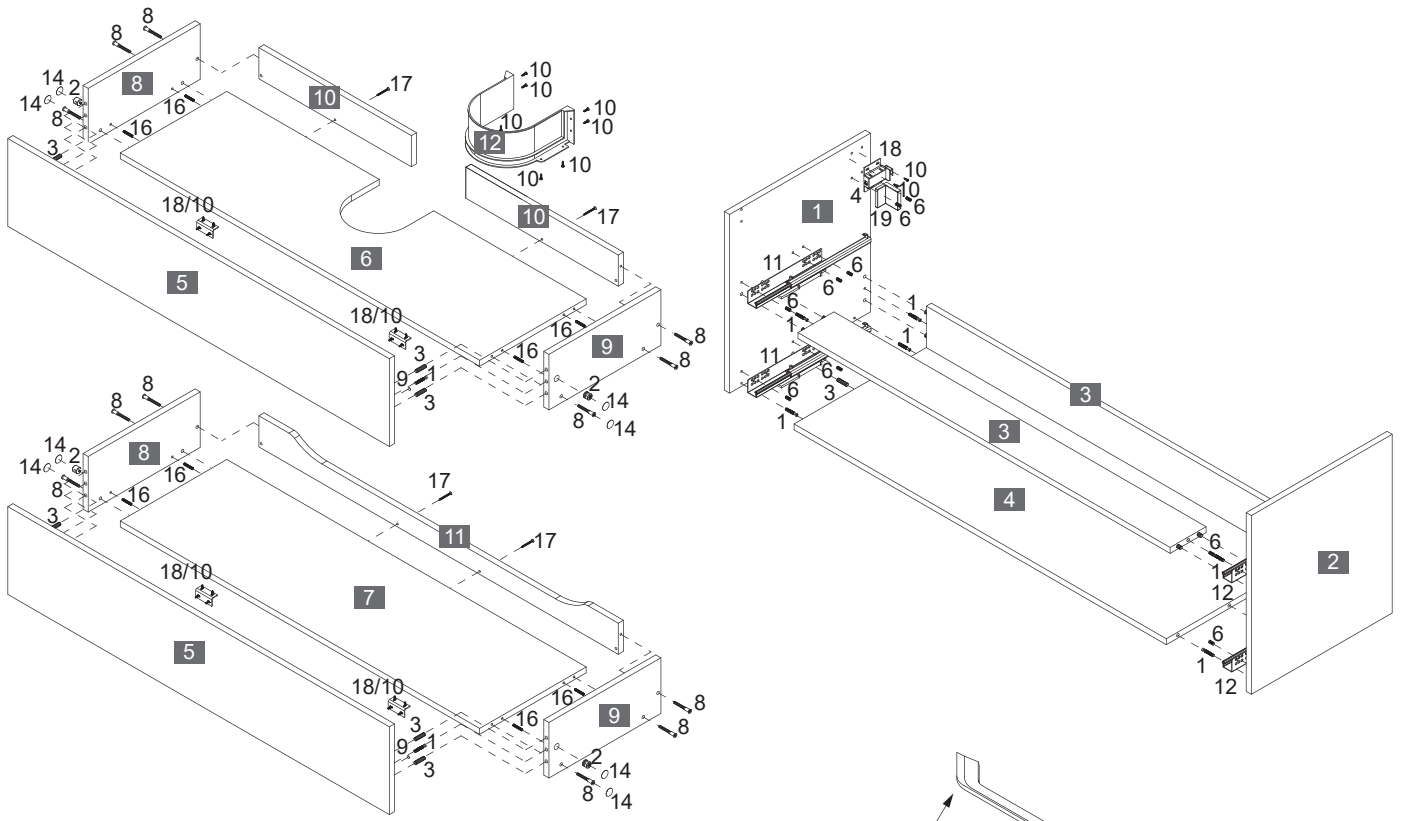
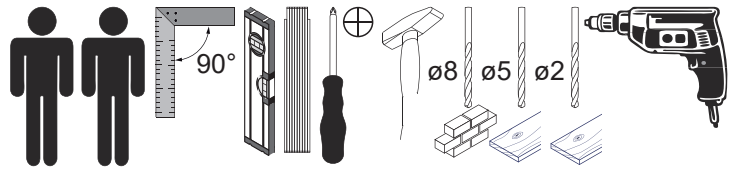
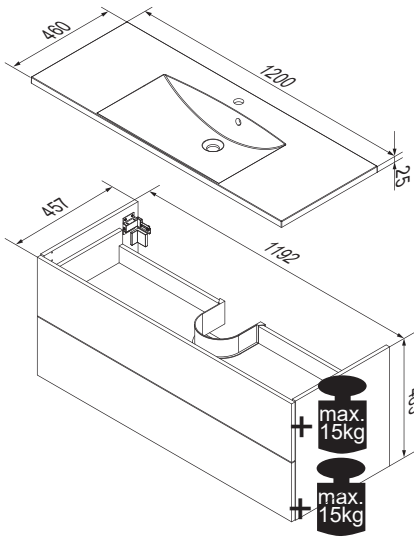


<https://quefairedemesdechets.fr>

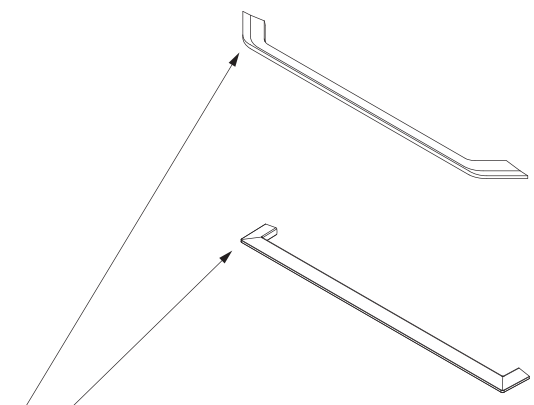


Raccolta differenziata
Verifica le disposizioni del tuo Comune

Fackelmann GmbH + Co. KG
Sebastian-Fackelmann-Str. 6
91217 Hersbruck • Deutschland
FAX: 09151/811-294
Servicetelefon: 09151/811-206
servicebm@fackelmann.de
www.fackelmann.com



1	2LSE829071 2LSE829033 2LSE829066 2LSE772317	Ulme Weiß Esche Anthrazit	6	2ORS828969	Silber
2	2RSE829071 2RSE829033 2RSE829066 2RSE772317	Ulme Weiß Esche Anthrazit	7	2URS829269	Silber
3	2HQU720292	Silber	8	2SZL841429	Silber
4	2XQU829239	Silber	9	2SZR841429	Silber
5	2XFS029271 2XFS029233 2XFS029266 2XFS772381	Ulme Weiß Esche Nußbaum	10	2OSR828969	Silber
			11	2USR829269	Silber
			12	2WBE710000	Silber
			13	4BB0829320 4BB8410320	Chrome Chrome

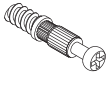
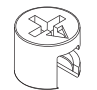
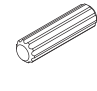
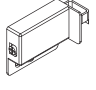
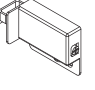

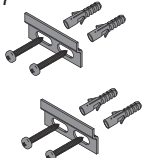





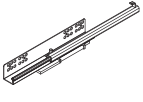
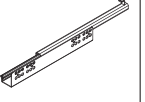
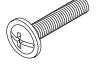

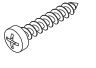


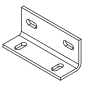
<https://quefairedemesdechets.fr>



Raccolta differenziata
Verifica le disposizioni del tuo Comune

Fackelmann GmbH + Co. KG
Sebastian-Fackelmann-Str. 6
91217 Hersbruck • Deutschland
FAX: 09151/811-294
Servicetelefon: 09151/811-206
servicebm@fackelmann.de
www.fackelmann.com

1	2	3	4	5	6	7	8	9
								
4BB1500001	4BB1515000	Ø8x30mm	4BB84L1826	4BB84RE826	Ø6.3x13mm	4XBB81HDN2	Ø6.3x50mm	2BB268X1.6
12 x	12 x	10 x	1 x	1 x	16 x	1 x	12 x	4 x

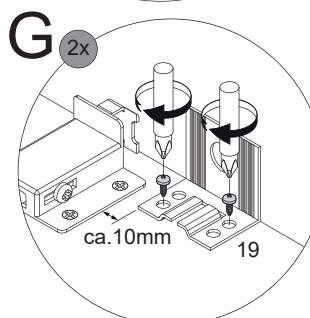
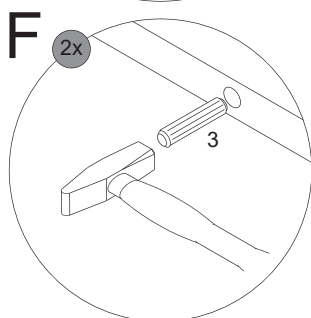
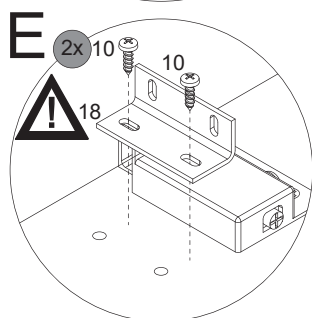
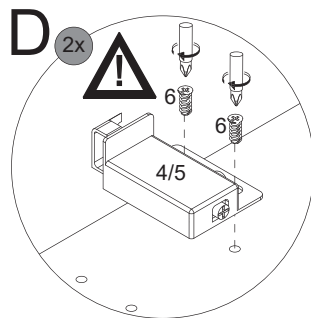
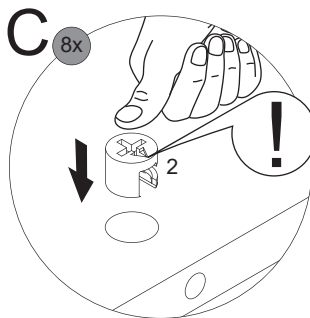
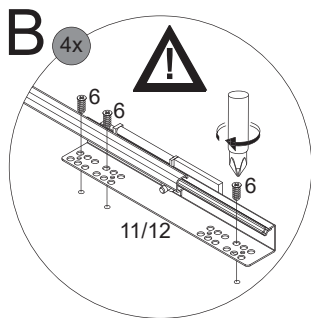
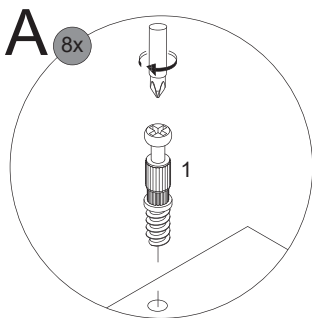
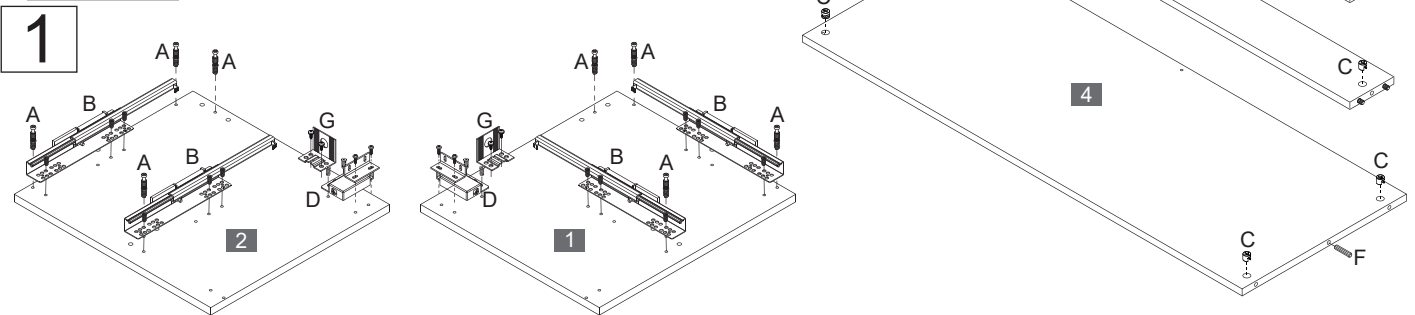
10	11	12	13	14	15	16	17	18
								
Ø3,5x13mm	4BBKA35013	4BBKA35014	M4.0x23mm	Ø20mm Silber	4RK3.5X131	4BD05X2800	Ø3,5x40mm	4BW5022160
20 x / 28 x	2 x	2 x	4 x	8 x	4 x	8 x	5 x	4 x / 6 x

19



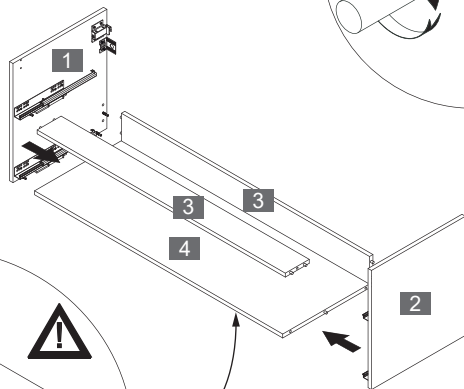
2XBB843002

1 x

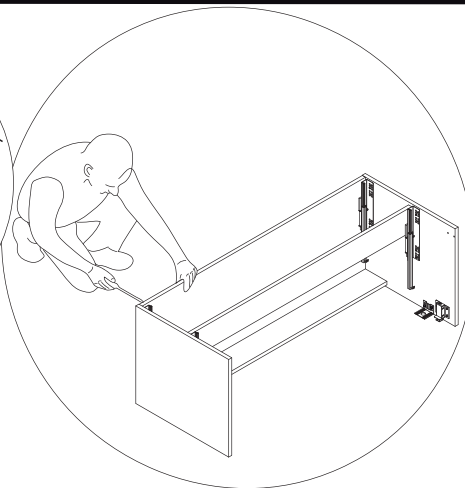
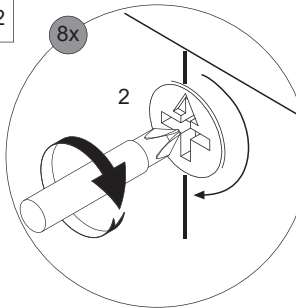



2

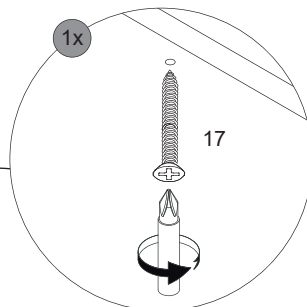
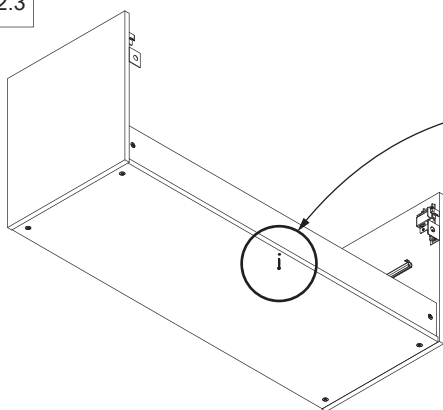
2.1



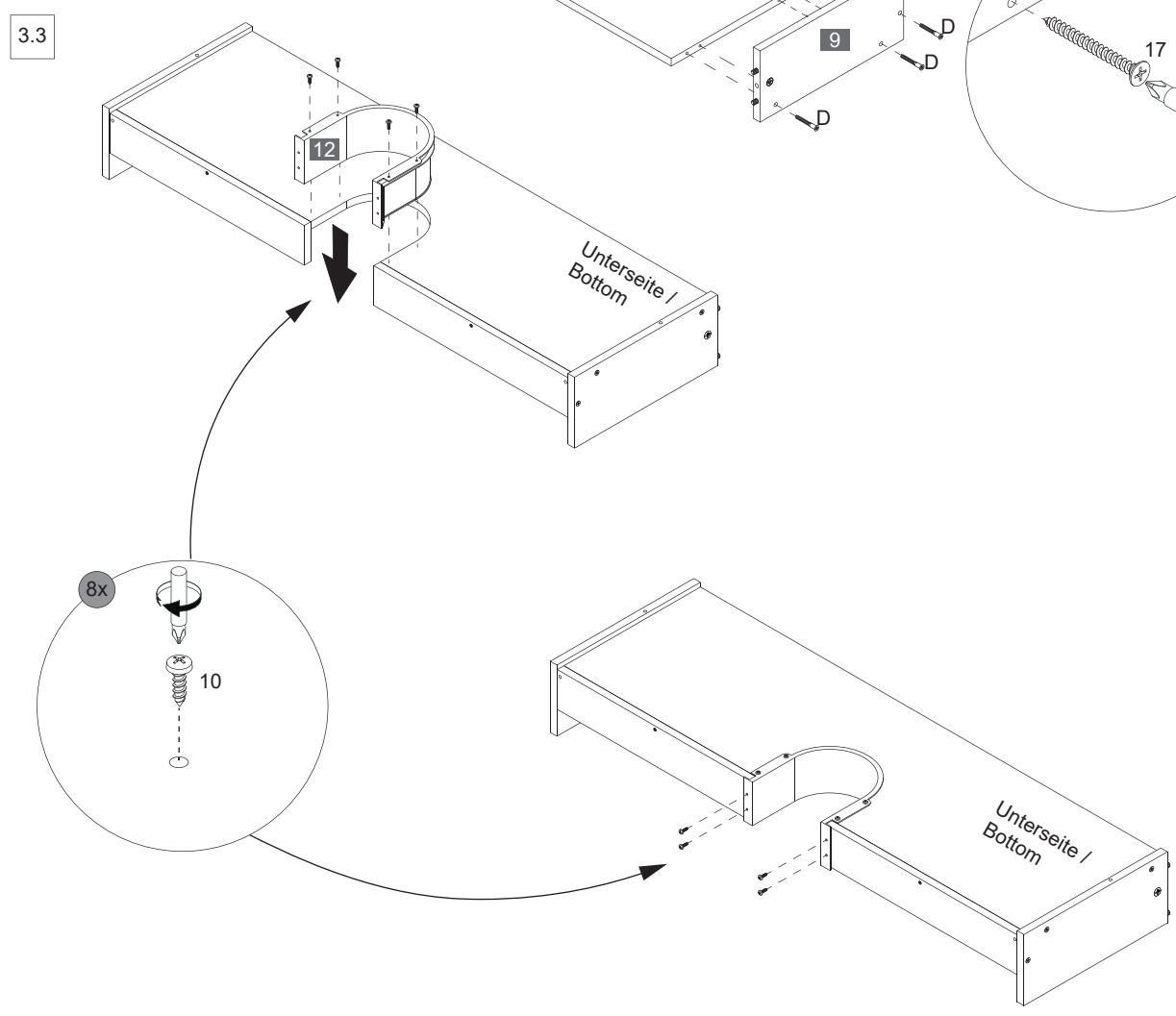
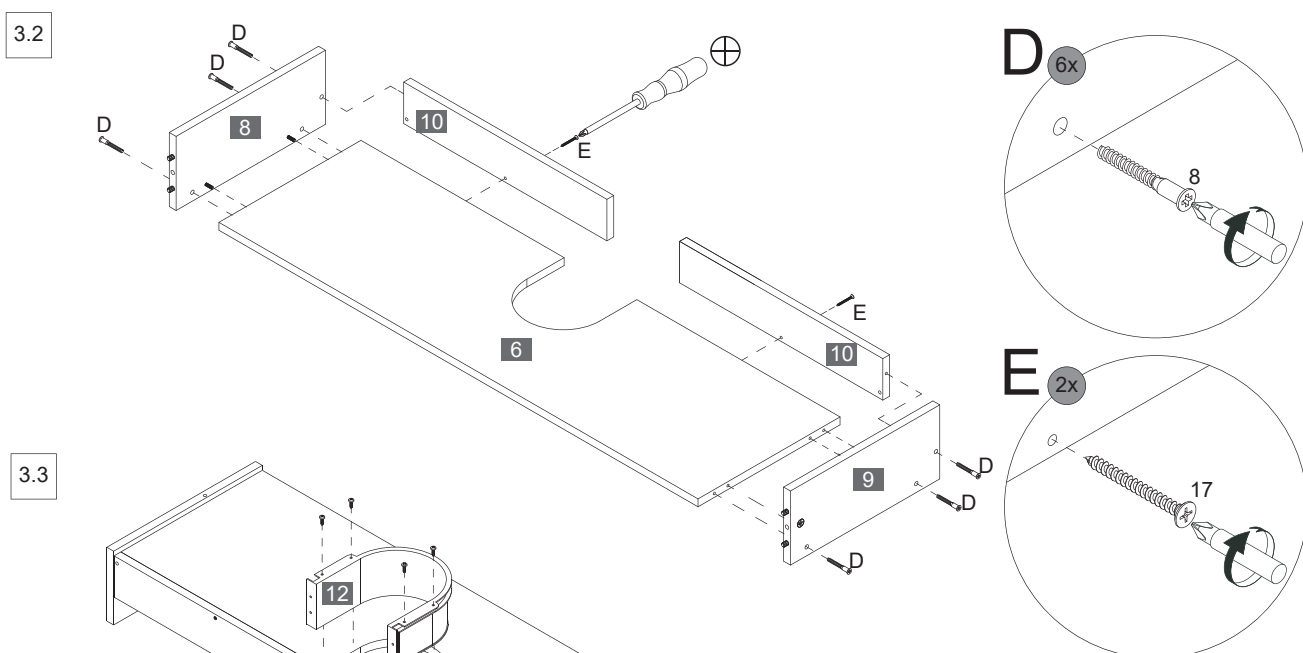
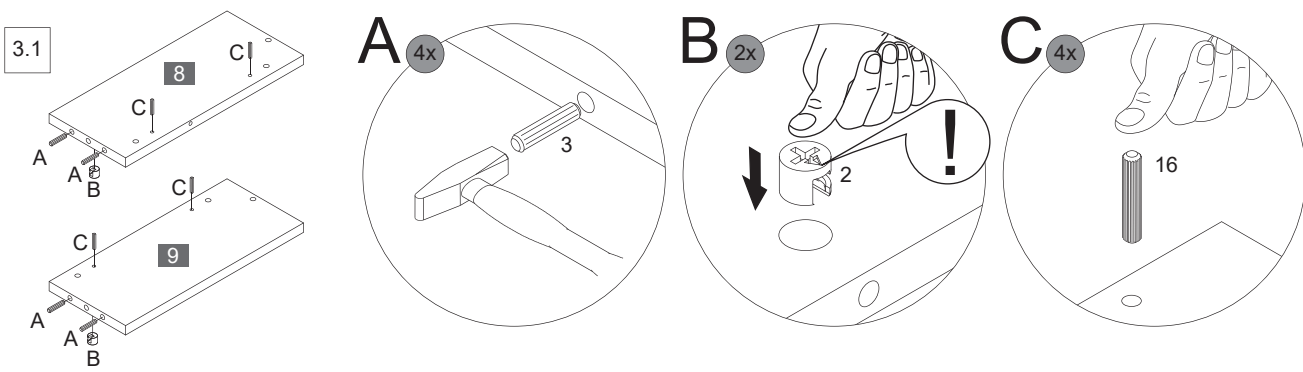
2.2



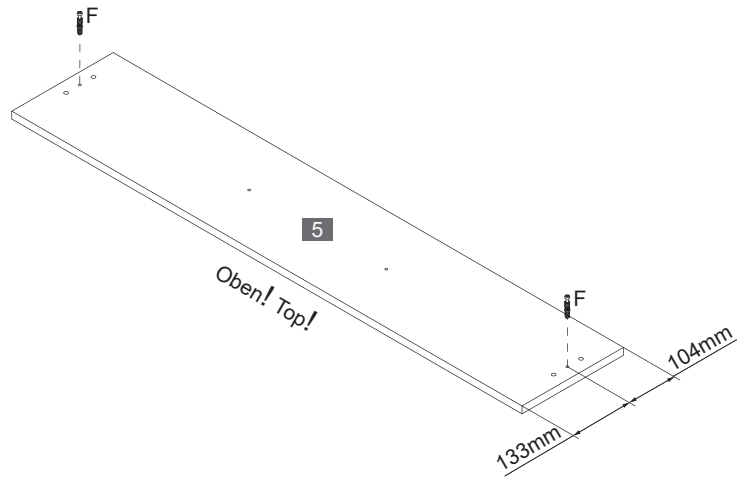
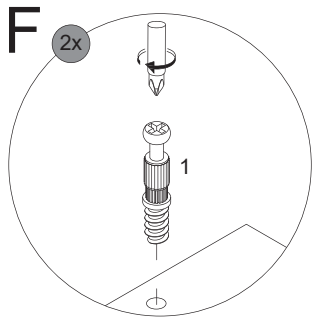
2.3



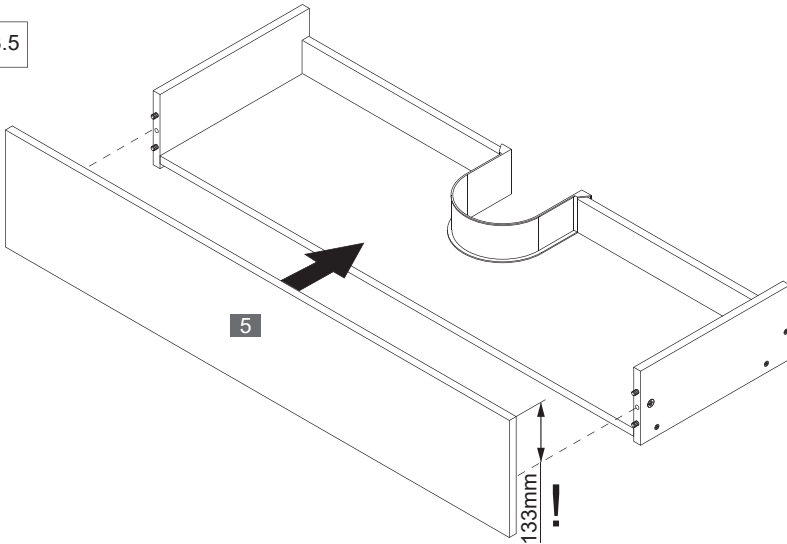
3



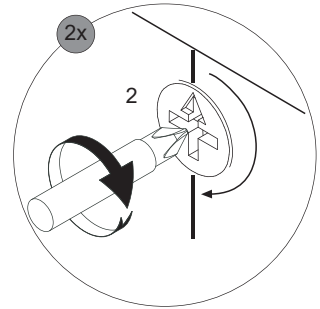
3.4



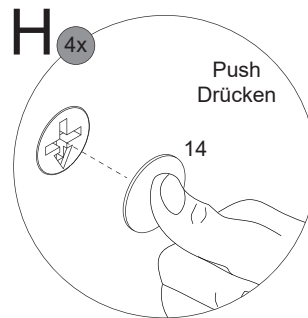
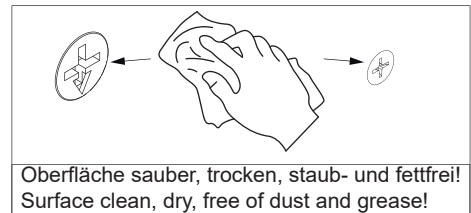
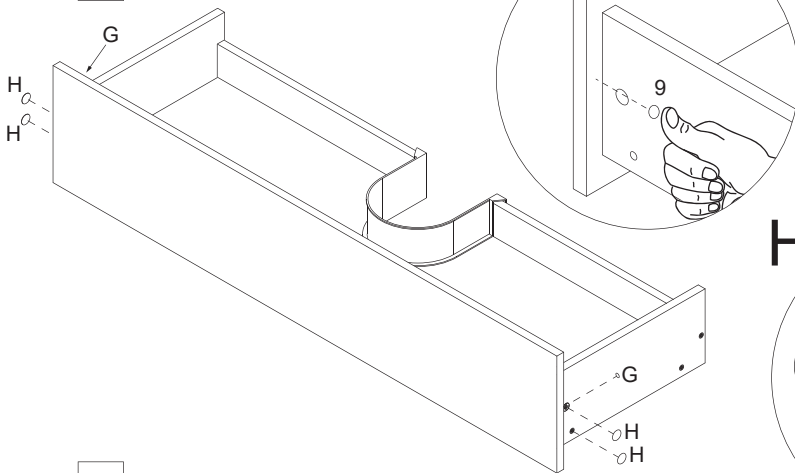
3.5



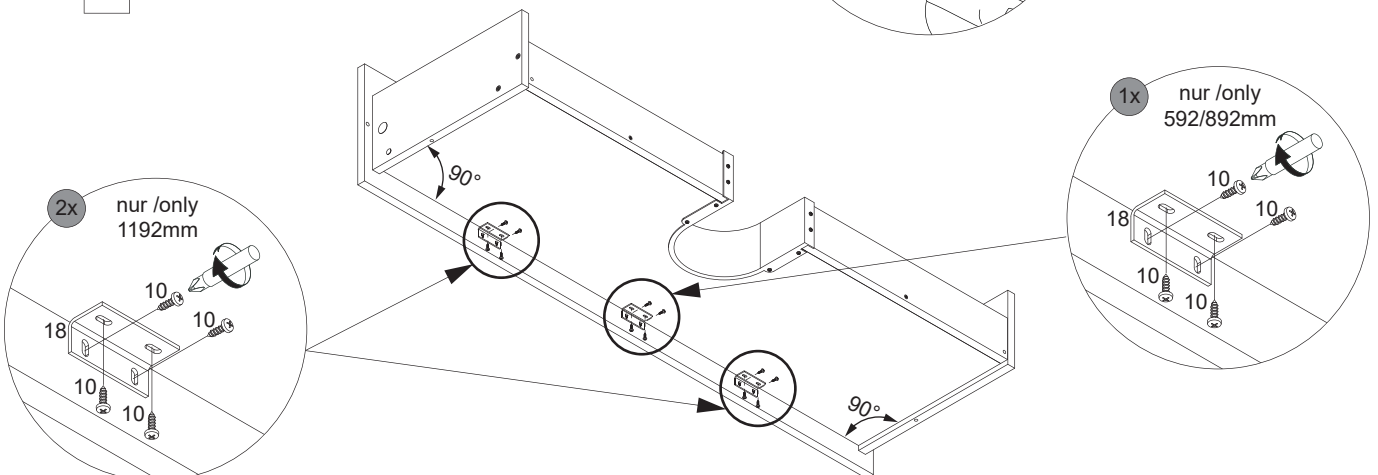
3.6



3.7

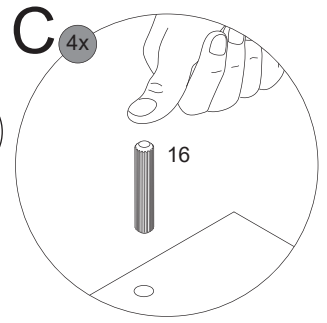
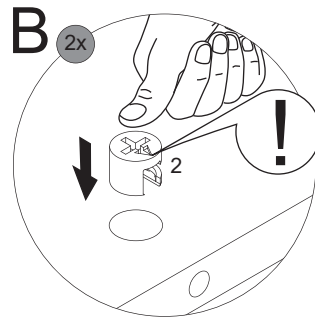
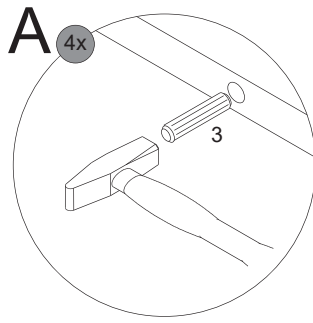
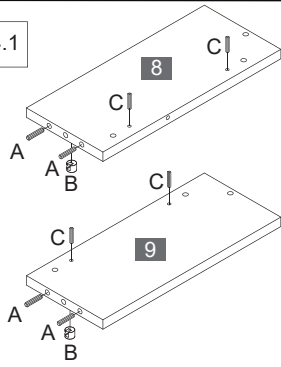


3.8

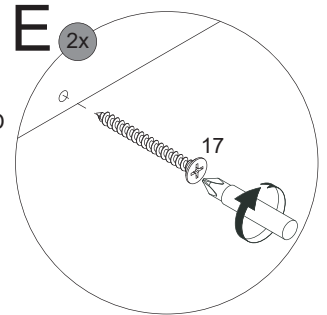
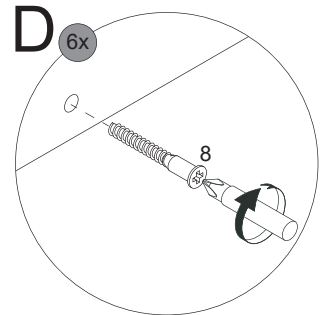
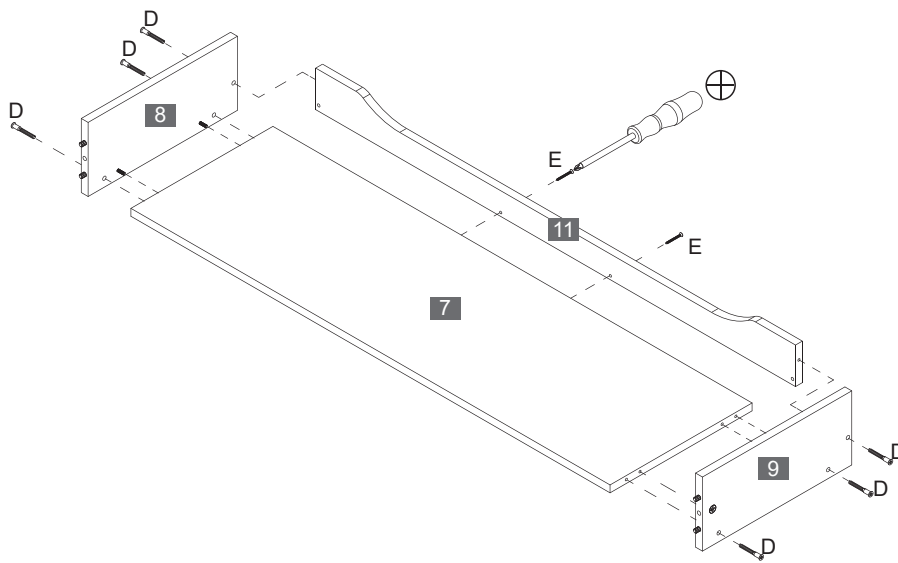


4

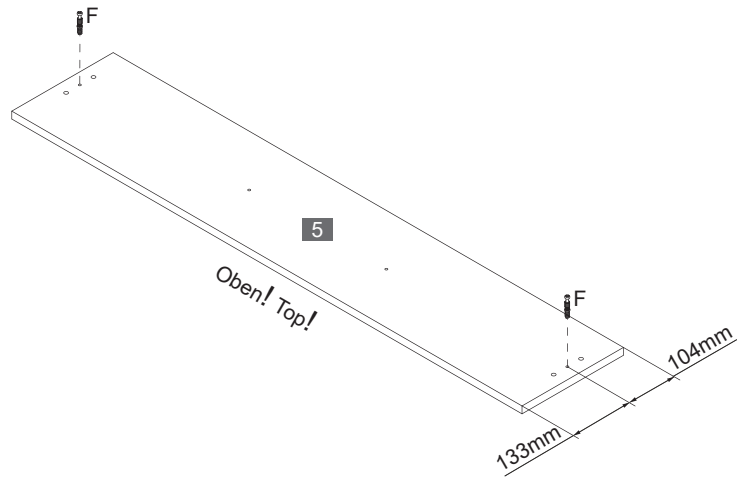
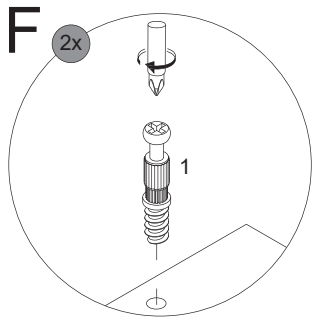
4.1



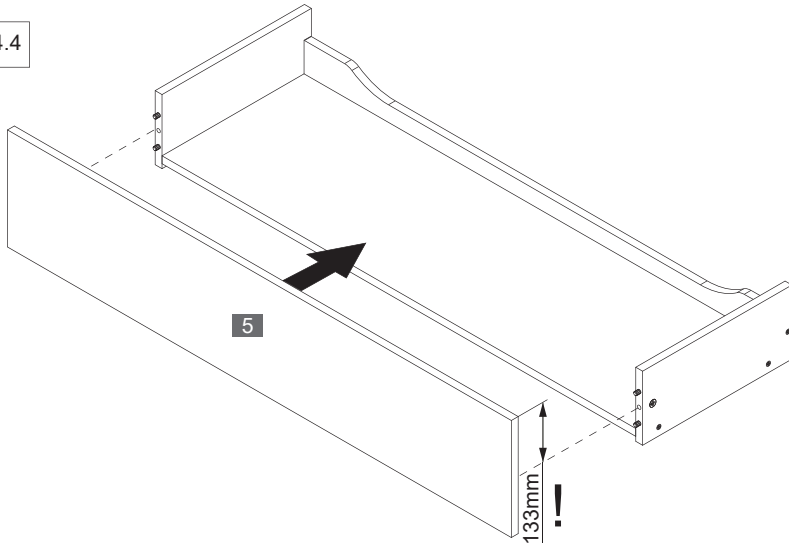
4.2



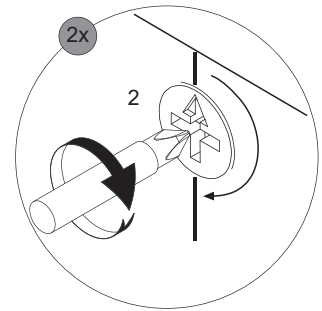
4.3



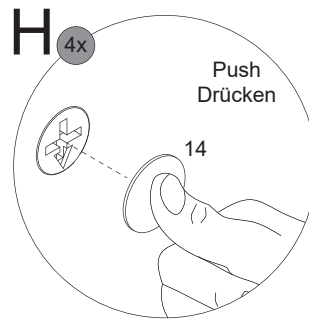
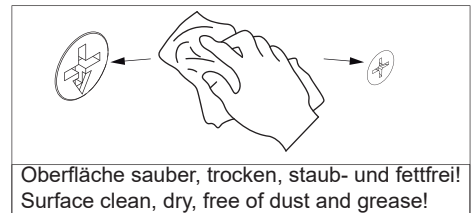
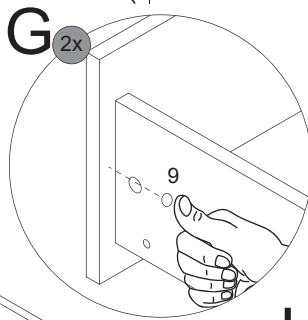
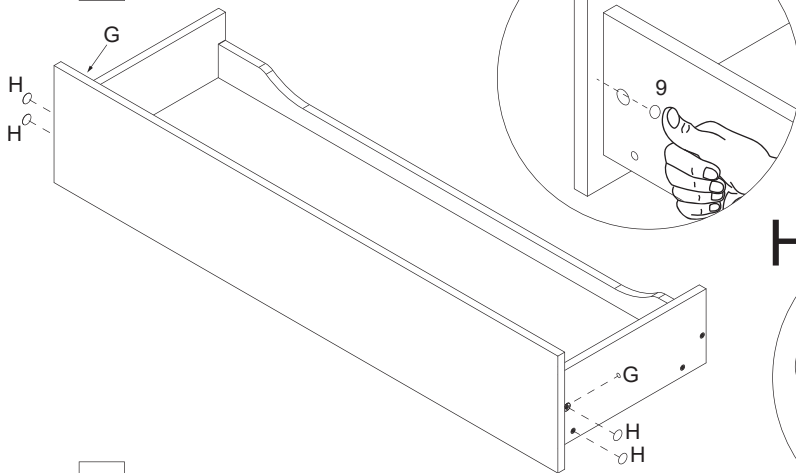
4.4



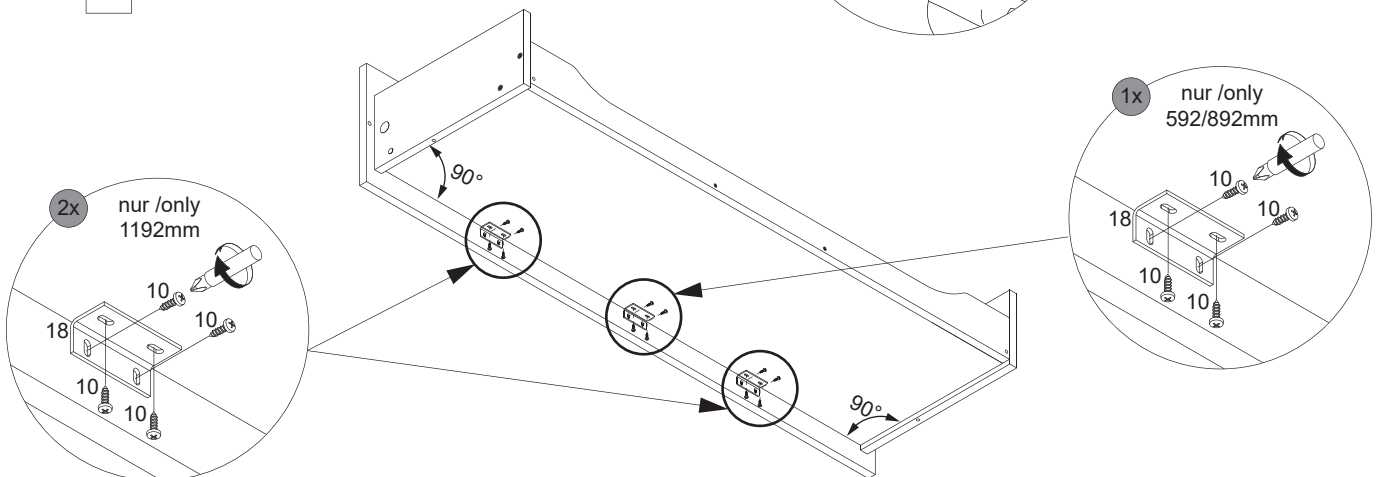
4.5



4.6

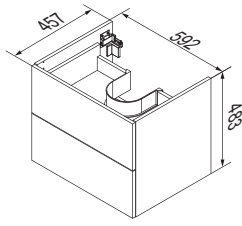


4.7

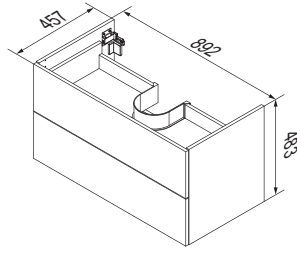


5

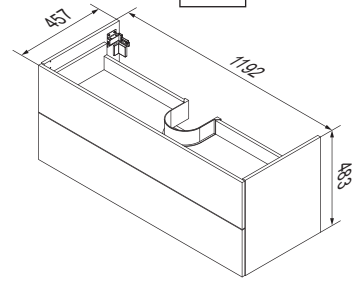
A



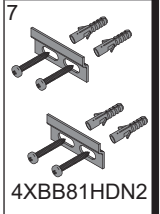
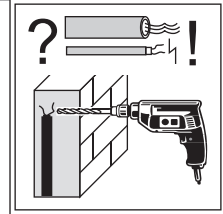
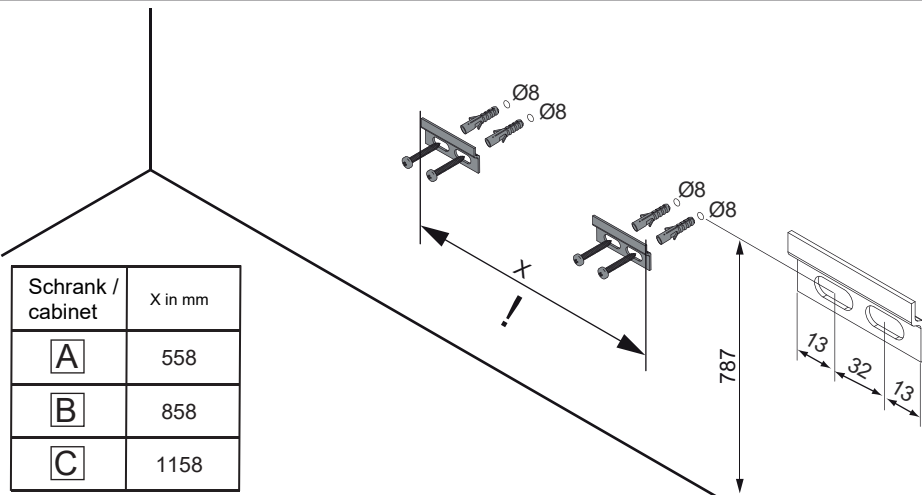
B



C

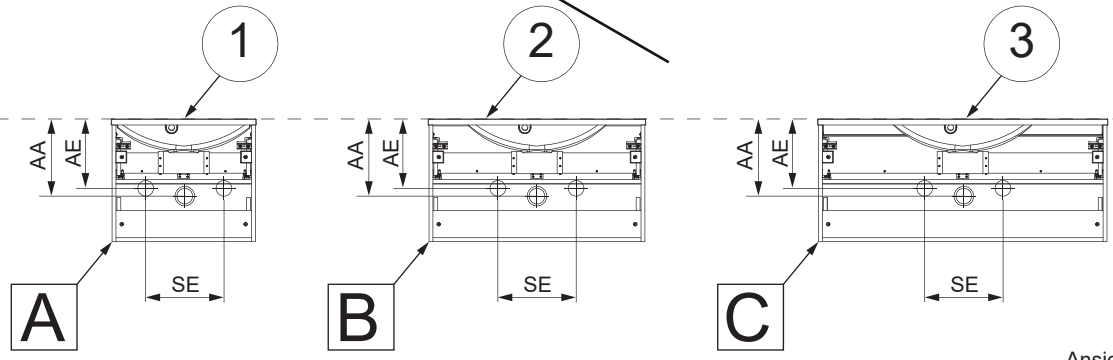


Alle Maße sind in Millimetern angegeben, unverbindlich, vor Ort zu prüfen und stellen nur eine Empfehlung dar. Änderungen vorbehalten.
 All dimensions are given in millimeters, without obligation, to be checked on site and represent only a recommendation. Subject to change.



1 x

Schrank / cabinet	X in mm
A	558
B	858
C	1158



Ansicht von hinten
View from the back

900
OFF*

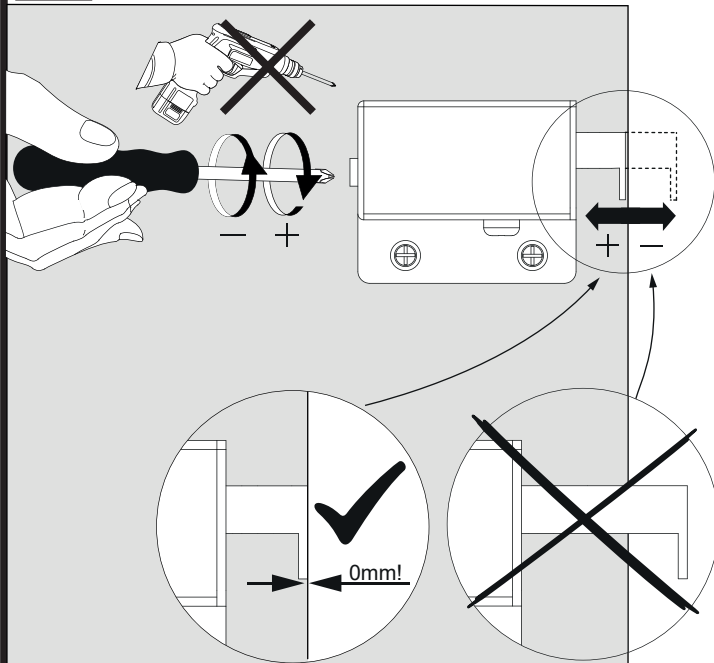
Washbecken	AA	AE	SE	Siphon
1 	290 - 310	240 - 260	150 - 330	Bei Standard-Siphon
	-	-	-	Bei Raumspar-Siphon
2 	290 - 310	240 - 260	150 - 330	Bei Standard-Siphon
	-	-	-	Bei Raumspar-Siphon
3 	290 - 310	240 - 260	150 - 330	Bei Standard-Siphon
	-	-	-	Bei Raumspar-Siphon

- AE = Abstand Eckventile
Distance corner valves
- AA = Abstand Ablauf
Distance drain
- SE = Seitlicher Abstand Eckventile
Lateral distance corner valves
- *OFF = Oberkante fertiger Fußboden
Top edge of finished floor

6

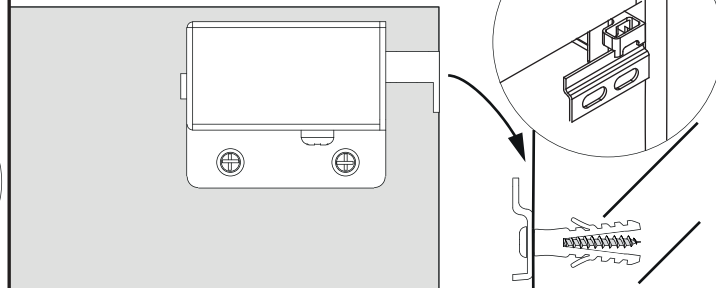
6.1

2x



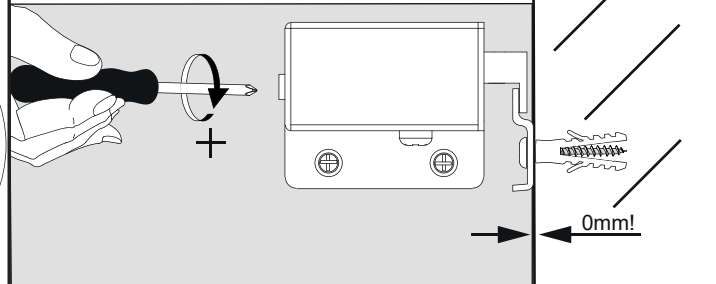
6.2

2x



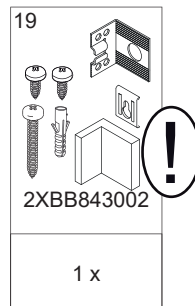
6.3

2x

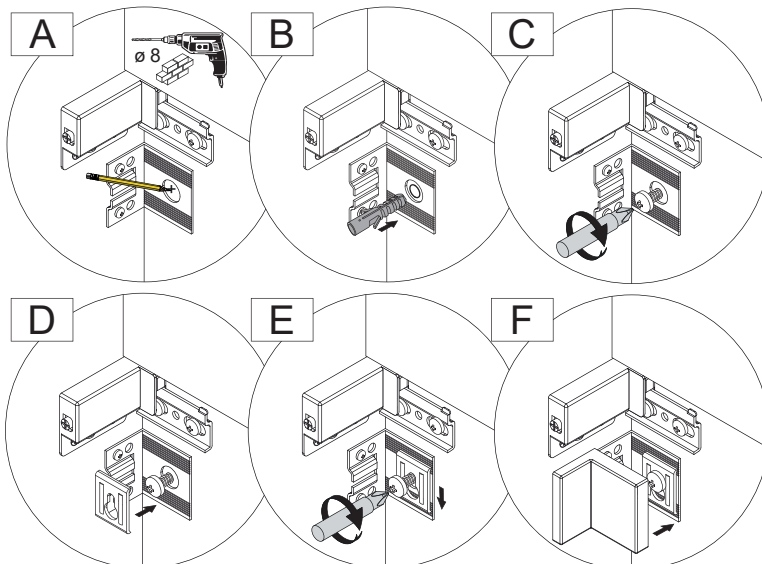
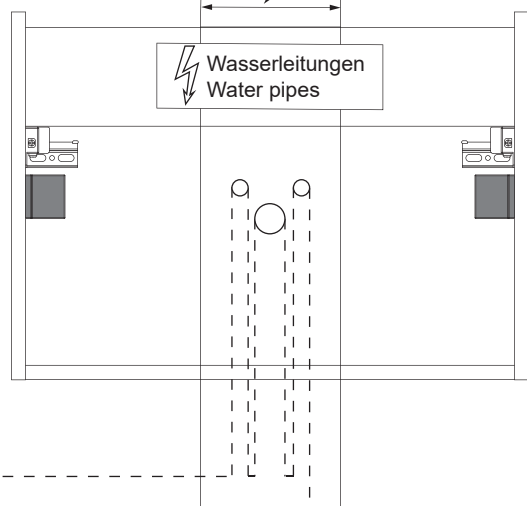
**7**

Zusätzliche Wandbefestigung für Waschtischunterschranke und Beckenunterschranke zur Einhaltung der Norm EN 14749 unbedingt einbauen! Beigefügtes Wandbefestigungs-Material ist nur für Massivwände geeignet. Zur Befestigung an anderen Wänden müssen Spezialdübel verwendet werden.

In compliance to the norm EN 14749 please make sure to built-in the additional wall-fastenings for sink cabinets and vanities. Attached wall-fastening-material is for massive walls only. For mounting on all other walls please use special dowels.

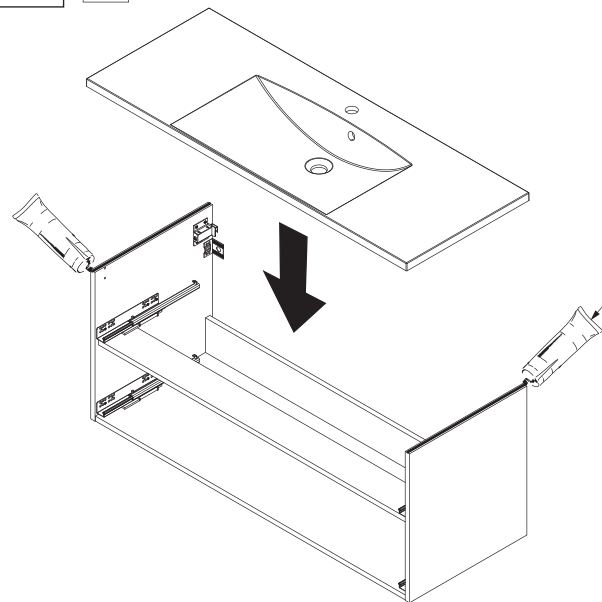


Maße bauseits prüfen!
Check dimensions on site!

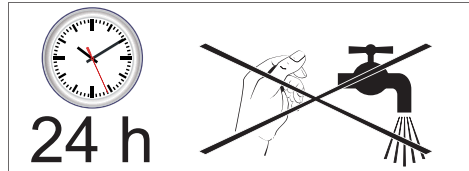


8

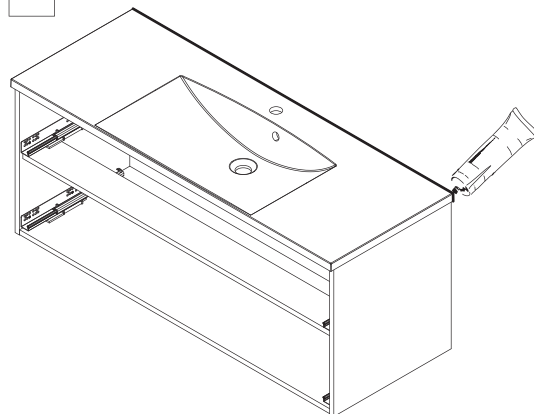
8.1



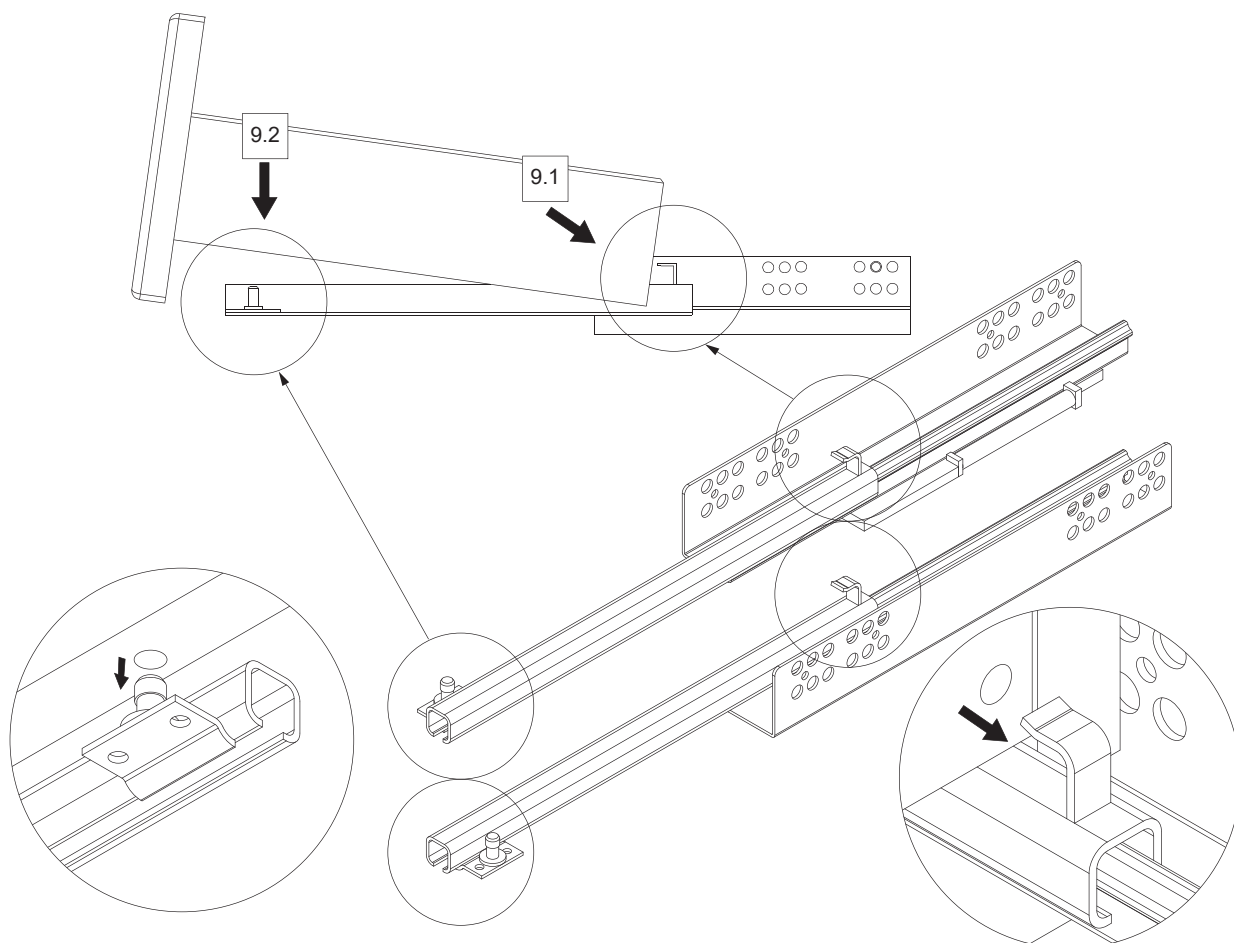
i Silikon nicht inklusive
Silicone is not included



8.2

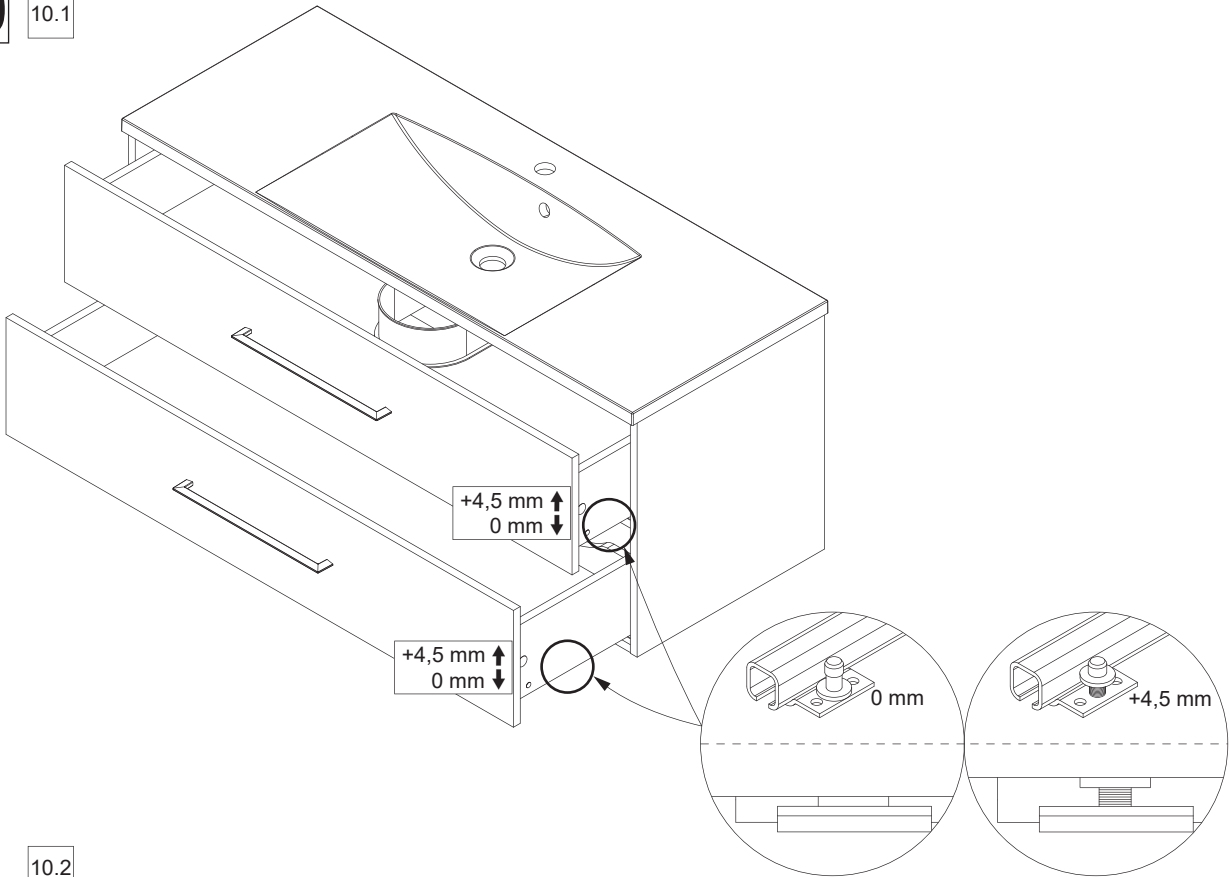


9

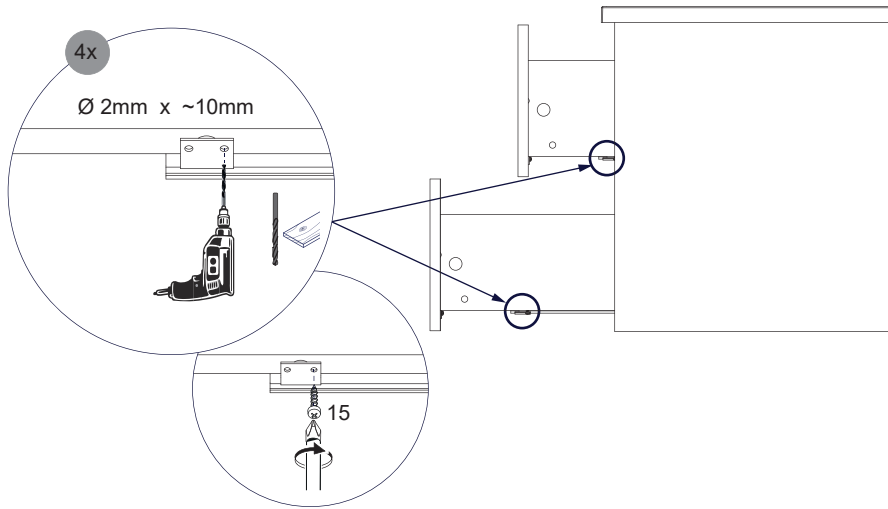


10

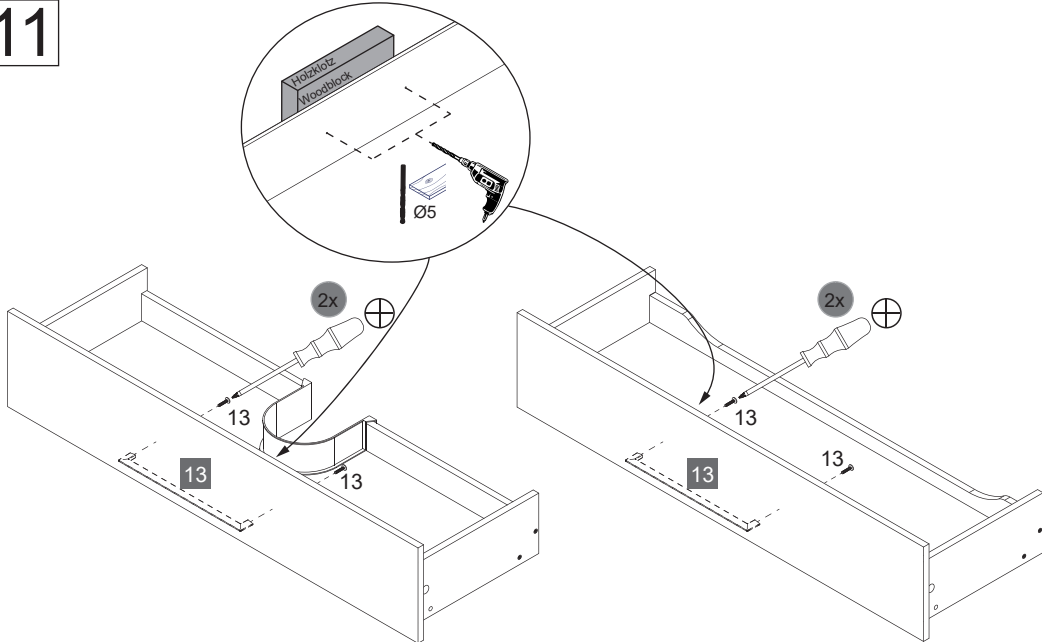
10.1

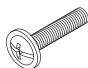


10.2



11



13

M4.0x23mm
4FKM4.0X23
4 x

